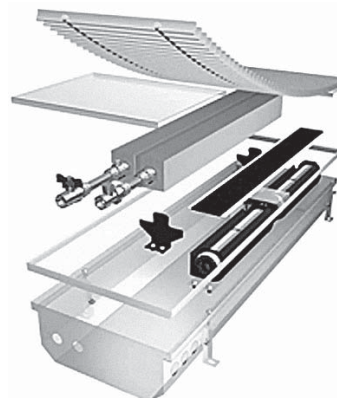




КОНВЕКТОРЫ

Напольные конвекторы

- Минимальная высота конвектора – 50 мм, минимальная ширина – 106 мм.
- Использование только тангенциальных вентиляторов позволяет обеспечить равномерный выпуск нагретого воздуха по всей длине теплообменника.
- Новый вентилятор инверторного управления (экономия электроэнергии до 75%, низкое потребление электроэнергии – от 3 Вт/час; 12 В)
- Короб конвектора изготовлен из нержавеющей стали. Для влажных помещений – из хромомолибденовой стали, с повышенным уровнем защиты от хлора и примесей
- Рабочее давление 12 атмосфер, заводская опрессовка теплообменника при давлении 100 атмосфер
- Широкий модельный ряд, более 200 позиции конвекторов, 9 видов автоматики.
- Возможность изготовления любой конфигурации и любых размеров (промежуточные размеры, радиусное и угловое исполнение)
- Возможность чистки уже смонтированного конвектора
- Пониженный уровень шума (22 Дб на п.е.й скорости вращения вентилятора, 25 Дб на второй скорости)
- Сроки поставки – 35–45 дней
- 10 летняя гарантия на теплообменник и короб конвектора, и 2-х летняя гарантия на автоматику



Конвекторы без вентилятора

Модель Н-Высота/ В-Ширина (мм)	Артикул	Длина, мм	Потребление, Вт	Мощность, Вт (70/20°C)	Цена у.е.	Цена руб	✓
<b>P-125</b> Н-125 В-243	P125-900	900	—	186	389	16182	—
	P125-1000	1000	—	217	413	17181	—
	P125-1250	1250	—	295	477	19843	—
	P125-1500	1500	—	372	523	21757	—
	P125-1750	1750	—	450	588	24461	—
	P125-2000	2000	—	527	701	29162	—
	P125-2500	2500	—	682	869	36150	—
<b>PT-125</b> Н-125 В-303	P125-3000	3000	—	837	1 013	42141	—
	PT125-900	900	—	248	474	19718	—
	PT125-1000	1000	—	289	529	22006	—
	PT125-1250	1250	—	398	597	24835	—
	PT125-1500	1500	—	496	633	26333	—
	PT125-1750	1750	—	600	704	29286	—
	PT125-2000	2000	—	703	786	32698	—
<b>P-80</b> Н-80 В-243	PT125-2500	2500	—	910	988	41101	—
	PT-3000	3000	—	1116	1 166	48506	—
	P80-900	900	—	135	389	16182	—
	P80-1000	1000	—	158	413	17181	—
	P80-1250	1250	—	214	477	19843	—
	P80-1500	1500	—	271	523	21757	—
	P80-1750	1750	—	327	588	24461	—
<b>PT-105</b>	P80-2000	2000	—	383	701	29162	—
	P80-2500	2500	—	496	869	36150	—
	P80-3000	3000	—	609	1 013	42141	—
	PT105-900	900	—	206	474	19718	—
	PT105-1000	1000	—	240	529	22006	—
	PT105-1250	1250	—	326	597	24835	—
	PT105-1500	1500	—	412	633	26333	—
	PT105-1750	1750	—	498	704	29286	—
	PT105-2000	2000	—	584	786	32698	—
	PT105-2500	2500	—	755	988	41101	—
	PT105-3000	3000	—	927	1 166	48506	—



Модель Н-Высота/ В-Ширина (мм)	Артикул	Длина, мм	Потребле- ние, Вт	Мощность, Вт (70/20°C)	Цена у.е.	Цена руб	✓
<b>PT-80</b> Н-80 В-303	PT-80-900	900	—	159	474	19718	—
	PT-80-1000	1000	—	186	529	22006	—
	PT-80-1250	1250	—	252	597	24835	—
	PT-80-1500	1500	—	318	633	26333	—
	PT-80-1750	1750	—	384	704	29286	—
	PT-80-2000	2000	—	451	786	32698	—
	PT-80-2500	2500	—	583	988	41101	—
	PT-80-3000	3000	—	716	1166	48506	—
<b>PT-180</b> Н-180 В-303	PT-180-900	900	—	315	557	23171	—
	PT-180-1000	1000	—	368	609	25334	—
	PT-180-1250	1250	—	500	676	28122	—
	PT-180-1500	1500	—	361	731	30410	—
	PT-180-1750	1750	—	762	790	32864	—
	PT-180-2000	2000	—	894	927	38563	—
	PT-180-2500	2500	—	1157	1089	45302	—
	PT-180-3000	3000	—	1420	1224	50918	—
<b>PT-300</b> Н-300 В-303	PT-300-900	900	—	358	557	23171	—
	PT-300-1000	1000	—	418	609	25334	—
	PT-300-1250	1250	—	567	676	28122	—
	PT-300-1500	1500	—	716	731	30410	—
	PT-300-1750	1750	—	866	790	32864	—
	PT-300-2000	2000	—	1015	927	38563	—
	PT-300-2500	2500	—	1314	1089	45302	—
	PT-300-3000	3000	—	1612	1224	50918	—
<b>PMW-125</b> Н-125 В-420	PMW125-900	900	—	353	618	25709	—
	PMW125-1000	1000	—	412	673	27997	—
	PMW125-1250	1250	—	559	747	31075	—
	PMW125-1500	1500	—	707	823	34237	—
	PMW125-1750	1750	—	854	891	37066	—
	PMW125-2000	2000	—	1001	1016	42266	—
	PMW125-2500	2500	—	1296	1166	48506	—
	PMW125-3000	3000	—	1590	1261	52458	—
<b>PMW-90</b> Н-90 В-420	PMW90-900	900	—	301	643	26749	—
	PMW90-1000	1000	—	351	698	29037	—
	PMW90-1250	1250	—	476	771	32074	—
	PMW90-1500	1500	—	601	854	35526	—
	PMW90-1750	1750	—	727	924	38438	—
	PMW90-2000	2000	—	852	1 053	43805	—
	PMW90-2500	2500	—	1102	1 197	49795	—
	PMW90-3000	3000	—	1535	1 301	54122	—
<b>PMW-165</b> Н-3165 В-420	PMW165-900	900	—	469	698	29037	—
	PMW165-1000	1000	—	547	762	31699	—
	PMW165-1250	1250	—	743	857	35651	—
	PMW165-1500	1500	—	938	927	38563	—
	PMW165-1750	1750	—	1134	1037	43139	—
	PMW165-2000	2000	—	1329	1169	48630	—
	PMW165-2500	2500	—	1720	1346	55994	—
	PMW165-3000	3000	—	2111	1451	60362	—



КОНВЕКТОРЫ

Модель	Артикул	Длина, мм	Потребление, Вт	Мощность, Вт (70/20°C)	Цена у.е.	Цена руб	✓
<b>PMW-205</b> H-205 B-420	PMW205-900	900	—	540	698	29037	—
	PMW205-1000	1000	—	630	762	31699	—
	PMW205-1250	1250	—	854	857	35651	—
	PMW205-1500	1500	—	1 079	927	38563	—
	PMW205-1750	1750	—	1 304	1037	43139	—
	PMW205-2000	2000	—	1 529	1169	48630	—
	PMW205-2500	2500	—	1 979	1346	55994	—
	PMW205-3000	3000	—	2 428	1451	60362	—
<b>PT-4</b> H-125 B-303	PT/4-300-900	900	—	283	523	21757	—
	PT/4-300-1000	1000	—	331	581	24170	—
	PT/4-300-1250	1250	—	449	655	27248	—
	PT/4-300-1500	1500	—	567	698	29037	—
	PT/4-300-1750	1750	—	685	774	32198	—
	PT/4-300-2000	2000	—	803	863	35901	—
	PT/4-300-2500	2500	—	1039	1086	45178	—
	PT/4-300-3000	3000	—	1276	1285	53456	—

Конвекторы без вентилятора для помещений с повышенной влажностью

Модель H-Высота/ B-Ширина (мм)	Артикул	Длина, мм	Потребление, Вт	Мощность, Вт (70/20°C)	Цена у.е.	Цена руб	✓
<b>PO</b> H-130 B-303	PO-900	900	—	248	557	23171	—
	PO-1000	1000	—	289	609	25334	—
	PO-1250	1250	—	393	676	28122	—
	PO-1500	1500	—	496	731	30410	—
	PO-1750	1750	—	600	790	32864	—
	PO-2000	2000	—	703	927	38563	—
	PO-2500	2500	—	910	1089	45302	—
	PO-3000	3000	—	1 116	1224	50918	—
<b>PO-4</b> H-130 B-303	PO/4-900	900	—	283	630	26208	—
	PO/4-1000	1000	—	331	692	28787	—
	PO/4-1250	1250	—	449	765	31824	—
	PO/4-1500	1500	—	567	829	34486	—
	PO/4-1750	1750	—	685	903	37565	—
	PO/4-2000	2000	—	803	1050	43680	—
	PO/4-2500	2500	—	1 039	1242	51667	—
	PO/4-3000	3000	—	1 276	1365	56784	—

Конвекторы с тангенциальным вентилятором

Модель H-Высота/ B-Ширина (мм)	Артикул	Длина, мм	Потребление, Вт*	Мощность, Вт* (70/20°C)	Цена у.е.	Цена руб	✓
<b>KT-0</b> H-125 B-106	KT-0-900	900	3	357	493	20509	—
	KT-0-1000	1000	5	417	532	22131	—
	KT-0-1250	1250	5	566	633	26333	—
	KT-0-1500	1500	5	715	722	30035	—
	KT-0-1750	1750	7	864	802	33363	—
	KT-0-2000	2000	7	1 012	884	36774	—
	KT-0-2500	2500	9	1 310	1034	43014	—
	KT-0-3000	3000	9	1 608	1200	49920	—



Модель Н-Высота/ В-Ширина (мм)	Артикул	Длина, мм	Потребление, Вт	Мощность, Вт** (70/20°C)	Цена у.е.	Цена руб	✓
<b>КТ-1</b> Н-125 В-164	КТ-1-900	900	3	468	<b>548</b>	<b>22797</b>	–
	КТ-1-1000	1000	5	545	<b>591</b>	<b>24586</b>	–
	КТ-1-1250	1250	5	740	<b>686</b>	<b>28538</b>	–
	КТ-1-1500	1500	5	935	<b>774</b>	<b>32198</b>	–
	КТ-1-1750	1750	7	1 130	<b>875</b>	<b>36400</b>	–
	КТ-1-2000	2000	7	1 325	<b>973</b>	<b>40477</b>	–
	КТ-1-2500	2500	9	1 714	<b>1169</b>	<b>48630</b>	–
	КТ-1-3000	3000	9	2 104	<b>1337</b>	<b>55619</b>	–
<b>КТ-125</b> Н-125 В-303	КТ125-900	900	7	972	<b>744</b>	<b>30950</b>	–
	КТ125-1000	1000	7	1 134	<b>854</b>	<b>35526</b>	–
	КТ125-1250	1250	10	1 539	<b>982</b>	<b>40851</b>	–
	КТ125-1500	1500	10	1 944	<b>1062</b>	<b>44179</b>	–
	КТ125-1750	1750	14	2 349	<b>1206</b>	<b>50170</b>	–
	КТ125-2000	2000	14	2 754	<b>1298</b>	<b>53997</b>	–
	КТ125-2500	2500	20	3 563	<b>1530</b>	<b>63648</b>	–
	КТ125-3000	3000	20	4 373	<b>1851</b>	<b>77002</b>	–
<b>КТ-110</b> Н-110 В-303	КТ110-900	900	7	896	<b>744</b>	<b>30950</b>	–
	КТ110-1000	1000	7	1 046	<b>854</b>	<b>35526</b>	–
	КТ110-1250	1250	10	1 419	<b>982</b>	<b>40851</b>	–
	КТ110-1500	1500	10	1 792	<b>1062</b>	<b>44179</b>	–
	КТ110-1750	1750	14	2 166	<b>1206</b>	<b>50170</b>	–
	КТ110-2000	2000	14	2 539	<b>1298</b>	<b>53997</b>	–
	КТ110-2500	2500	20	3 286	<b>1530</b>	<b>63648</b>	–
	КТ110-3000	3000	20	4 033	<b>1851</b>	<b>77002</b>	–
<b>КТ-2</b> Н-151 В-380	КТ-2-900	900	7	972	<b>860</b>	<b>35776</b>	–
	КТ-2-1000	1000	7	1 134	<b>955</b>	<b>39728</b>	–
	КТ-2-1250	1250	10	1 539	<b>1083</b>	<b>45053</b>	–
	КТ-2-1500	1500	10	1 944	<b>1209</b>	<b>50294</b>	–
	КТ-2-1750	1750	14	2 349	<b>1353</b>	<b>56285</b>	–
	КТ-2-2000	2000	14	2 754	<b>1454</b>	<b>60486</b>	–
	КТ-2-2500	2500	20	3 563	<b>1594</b>	<b>66310</b>	–
<b>КТ3-125</b> Н-125 В-243	КТ-3-125-900	900	3	636	<b>588</b>	<b>24461</b>	–
	КТ-3-125-1000	1000	5	742	<b>649</b>	<b>26998</b>	–
	КТ-3-125-1250	1250	5	1 008	<b>765</b>	<b>31824</b>	–
	КТ-3-125-1500	1500	5	1 273	<b>875</b>	<b>36400</b>	–
	КТ-3-125-1750	1750	7	1 538	<b>964</b>	<b>40102</b>	–
	КТ-3-125-2000	2000	7	1 803	<b>1056</b>	<b>43930</b>	–
	КТ-3-125-2500	2500	9	2 333	<b>1233</b>	<b>51293</b>	–
	КТ-3-125-3000	3000	9	2 864	<b>1368</b>	<b>56909</b>	–

\*\* – Мощность конвектора указана для третьей скорости вращения вентилятора



КОНВЕКТОРЫ

Модель H-Высота/ B-Ширина (мм)	Артикул	Длина, мм	Потребление, Вт	Мощность, Вт** (70/20°C)	Цена у.е.	Цена руб	✓
<b>KT3-105</b> H-105 B-243	KT3-105-900	900	3	1 037	<b>665</b>	<b>27664</b>	–
	KT3-105-1000	1000	5	1 210	<b>735</b>	<b>30576</b>	–
	KT3-105-1250	1250	5	1 642	<b>857</b>	<b>35651</b>	–
	KT3-105-1500	1500	5	2 074	<b>968</b>	<b>40269</b>	–
	KT3-105-1750	1750	7	2 506	<b>1078</b>	<b>44845</b>	–
	KT3-105-2000	2000	7	2 939	<b>1151</b>	<b>47882</b>	–
	KT3-105-2500	2500	9	3 803	<b>1353</b>	<b>56285</b>	–
	KT3-105-3000	3000	9	4 667	<b>1494</b>	<b>62150</b>	–
<b>MT</b> H-125 B-303	MT-900	900	7	1 195	<b>884</b>	<b>36774</b>	–
	MT-1000	1000	7	1 195	<b>982</b>	<b>40851</b>	–
	MT-1250	1250	10	1 892	<b>1050</b>	<b>43680</b>	–
	MT-1500	1500	10	2 390	<b>1129</b>	<b>46966</b>	–
	MT-1750	1750	14	2 888	<b>1285</b>	<b>53456</b>	–
	MT-2000	2000	14	3 386	<b>1389</b>	<b>57782</b>	–
	MT-2500	2500	20	4 381	<b>1539</b>	<b>64022</b>	–
	MT-3000	3000	20	5 377	<b>1882</b>	<b>78291</b>	–
<b>T-50</b> H-50 B-161	T50-900	900	3	387	<b>529</b>	<b>22006</b>	–
	T50-1000	1000	3	452	<b>551</b>	<b>22922</b>	–
	T50-1250	1250	5	613	<b>670</b>	<b>27872</b>	–
	T50-1500	1500	6	774	<b>756</b>	<b>31450</b>	–
	T50-1750	1750	6	935	<b>823</b>	<b>34237</b>	–
	T50-2000	2000	6	1 097	<b>1138</b>	<b>47341</b>	–
	T50-2500	2500	9	1 419	<b>1353</b>	<b>56285</b>	–
	T50-3000	3000	9	1 742	<b>1567</b>	<b>65187</b>	–
<b>T-60</b> H-65 B-243	T60-900	900	3	658	<b>646</b>	<b>26874</b>	–
	T60-1000	1000	3	768	<b>716</b>	<b>29786</b>	–
	T60-1250	1250	5	1 042	<b>869</b>	<b>36150</b>	–
	T60-1500	1500	6	1 316	<b>1013</b>	<b>42141</b>	–
	T60-1750	1750	6	1 590	<b>1142</b>	<b>47507</b>	–
	T60-2000	2000	6	1 864	<b>1270</b>	<b>52832</b>	–
	T60-2500	2500	9	2 413	<b>1441</b>	<b>59946</b>	–
	T60-3000	3000	9	2 961	<b>1582</b>	<b>65811</b>	–
<b>T-80</b> H-80 B-243	T80-900	900	3	786	<b>646</b>	<b>26874</b>	–
	T80-1000	1000	3	916	<b>716</b>	<b>29786</b>	–
	T80-1250	1250	5	1 244	<b>869</b>	<b>36150</b>	–
	T80-1500	1500	6	1 571	<b>1013</b>	<b>42141</b>	–
	T80-1750	1750	6	1 898	<b>1141</b>	<b>47466</b>	–
	T80-2000	2000	6	2 226	<b>1270</b>	<b>52832</b>	–
	T80-2500	2500	9	2 880	<b>1441</b>	<b>59946</b>	–
	T80-3000	3000	9	3 535	<b>1582</b>	<b>65811</b>	–

\*\* – Мощность конвектора указана для третьей скорости вращения вентилятора

Модель H-Высота/ B-Ширина (мм)	Артикул	Длина, мм	Потребле- ние, Вт	Мощность, Вт** (70/20°C)	Цена у.е.	Цена руб	✓
<b>HC4pipe</b> отопление охлаждение H-132 B-303	HC4p-900	900	3	849	1001	41642	–
	HC4p-1000	1000	5	991	1053	43805	–
	HC4p-1250	1250	5	1345	1145	47632	–
	HC4p-1500	1500	5	1699	1255	52208	–
	HC4p-1750	1750	7	2053	1405	58448	–
	HC4p-2000	2000	7	2407	1518	63149	–
	HC4p-2500	2500	9	3115	1757	73091	–
	HC4p-3000	3000	9	3822	2088	86861	–
<b>HC</b> отопление охлаждение H-125 B-243	HC-900	900	3	1135	958	39853	–
	HC-1000	1000	5	1324	1007	41891	–
	HC-1250	1250	5	1796	1096	45594	–
	HC-1500	1500	5	2269	1203	50045	–
	HC-1750	1750	7	2742	1346	55994	–
	HC-2000	2000	7	3214	1457	60611	–
	HC-2500	2500	9	4160	1686	70138	–
	HC-3000	3000	9	5105	2004	83366	–
<b>HCM</b> H-147 B-339	HCM-900	900	10	2330	1117	46467	–
	HCM-1000	1000	10	2718	1163	48381	–
	HCM-1250	1250	13	3689	1344	55910	–
	HCM-1500	1500	15	4659	1457	60611	–
	HCM-1750	1750	17	5630	1668	69389	–
	HCM-2000	2000	20	6601	1843	76669	–

Аксессуары конвекторов

Описание	Цена у.е.	Цена руб	✓
Алюминиевые решетки. Цвет: светло бронзовый; темно бронзовый; серебро. Расстояние между рейками 12 мм, 1м	120	4992	–
Деревянные решётки: клен; бук; дуб. Расстояние между рейками 12 мм, 1м	120	4992	–
Алюминиевые решетки. Расстояние между рейками 8 мм, 1м	154	6406	–
Нержавеющей стали решетки. Расстояние между рейками 12 мм, 1м	426	17722	–
Угловая часть с решёткой 90°– 180°	763	31741	–
Исполнение конвектора под радиус. Минимальный внутренний радиус 2 м	+100%	42	–
Покраска короба в черный цвет	80	3328	–

\*\* – Мощность конвектора указана для третьей скорости вращения вентилятора



КОНВЕКТОРЫ

Модель	Описание	Тех. информация	Цена у.е.	Цена руб.	✓
MINIB-CS-H	Термостат "CS-H"	Схема управления EB-B, автоматическое управление скорости вращения вентиляторов. Три температурных режима работы (только для отопления)	46	1914	–
MINIB-CS-HC	Термостат "CS-HC"	Схема управления EB-B, автоматическое управление скорости вращения вентиляторов. Сенсорный экран, синяя подсветка, недельное программирование на отопление и охлаждение	202	8403	–
MINIB-CS-PT	Потенциометр "CS-PT"	Потенциометр в рамке ABB Tango. Система управления EB-A; ручное управление скорости вращения вентилятора	175	7280	–
MINIB-CS-T	Термостат "CS-T"	Поворотный термостат в рамке ABB Tango. Система управления EB-A; ручное управление скорости вращения вентилятора (дополнение к потенциометру)	62	2579	–
MINIB-CS-A.1	Термостат "CS-A.1"	Схема управления A.1, односкоростное механическое управление скорости вентилятора. Применяется во влажных помещениях	254	10566	–
MINIB-TT-20	Трансформатор "TT-20"	Мощность 20 ВА, размер 110x110x65	70	2912	–
MINIB-TT-60	Трансформатор "TT-60"	Мощность 60 ВА, размер 110x110x65	80	3328	–
MINIB-TT-100	Трансформатор "TT-100"	Мощность 100 ВА, размер 130x130x75	90	3744	–
MINIB-TT-200	Трансформатор "TT-200"	Мощность 200 ВА, размер 130x130x75	110	4576	–
MINIB-TT-300	Трансформатор "TT-300"	Мощность 300 ВА, размер 130x130x75	135	5616	–